



การไฟฟ้าส่วนภูมิภาค
PROVINCIAL ELECTRICITY AUTHORITY

เลขที่ ก.ต.สค.(ปน) ๓๓๐๒ /๒๕๖๗
ชื่อผู้รับ นายพัทธนันท์ พิชิตราสุวรรณชด
ชื่อผู้ส่ง นายวิโรจน์ เอกอำไพ

วิฤตขอดับไฟ

Switching Deadline

.....5.ก.ค.67.....

วันที่ ๑ ก.ค. ๒๕๖๗
ตำแหน่ง อ.ก.น.น.(กต)
ตำแหน่ง ร.จก.(ท) ปฏิบัติงานแทน ผจก.กฟส.สค.

ด้วยการไฟฟ้า กฟส.สค. จะขอดับไฟเพื่อปฏิบัติงาน ก่อสร้าง ปรับปรุงระบบจำหน่าย ๒๒ KV และระบบสายส่ง ๑๑.๕ KV ตามแผนผังสังเขปแนบ จำนวน ๕ แผน ดังนี้

ที่	ฟีดเดอร์	วัน/เดือน/ปี	ตั้งแต่เวลา	ถึงเวลา	ลักษณะงานที่ปฏิบัติ และบริเวณที่ปฏิบัติงาน	จาก	ถึง	ผู้ควบคุมงาน
๑	SMB๐๑	๗ ก.ค.๖๗	๐๘.๐๐ น.	๑๗.๐๐ น.	ก่อสร้างปรับปรุงระบบ จำหน่าย ๒๒ KV และ ระบบสายส่ง ๑๑.๕ แนว ถนนพระราม ๒ (ขาเข้า) บริเวณตั้งแต่ สถานีฯ สาคร ๒ ถึงปากทาง อภิทุน	SMB๑S-๐๑	SMB๑S-๐๒	นายสุนทร มากคล้าย โทร. ๐๘๗๓๖๓๓๒๗๘
๒	SMB๐๑	๗ ก.ค.๖๗	๐๘.๐๐ น.	๑๗.๐๐ น.		SMB๑S-๐๑	THS๕S-๐๔ ซอยข้างสถานีสาคร ๒	
๓	SMB๐๑	๗ ก.ค.๖๗	๐๘.๐๐ น.	๑๗.๐๐ น.		SMB๑S-๐๑	SMB๑S-๐๓ ปากซอยคิขุน	
๔	SMB๐๑	๗ ก.ค.๖๗	๐๘.๐๐ น.	๑๗.๐๐ น.		SMB๑S-๐๑	SMB๑S-๐๔ ปากทางนิคม	
๕	SMB๐๑	๗ ก.ค.๖๗	๐๘.๐๐ น.	๑๗.๐๐ น.		SMB๑S-๐๑	SMB๑S-๐๖ เชิงสะพานท่าจีน ฝั่งหมู่บ้านสีติบ	
๖	SMB๐๖	๗ ก.ค.๖๗	๐๘.๐๐ น.	๑๗.๐๐ น.		SMB๖S-๐๑	SMB๖S-๐๒	
๗	SMB๐๖	๗ ก.ค.๖๗	๐๘.๐๐ น.	๑๗.๐๐ น.		SMB๖S-๐๑	SMB๖S-๐๔ ปากทางนิคม	
๘	SMB๐๖	๗ ก.ค.๖๗	๐๘.๐๐ น.	๑๗.๐๐ น.		SMB๖S-๐๑	SMB๖S-๐๕ ปากทางนิคม	
๙	SMB๐๖	๗ ก.ค.๖๗	๐๘.๐๐ น.	๑๗.๐๐ น.		SMB๖S-๐๑	SMB๖S-๐๖ ปากซอยอภิทุน	
๑๐	SMB๑๑	๗ ก.ค.๖๗	๐๘.๐๐ น.	๑๗.๐๐ น.		SMB๑๑S-๐๑	SMB๑๑S-๐๒	
๑๑	SMB๑๑	๗ ก.ค.๖๗	๐๘.๐๐ น.	๑๗.๐๐ น.		SMB๑๑S-๐๑	SMB๑๑S-๐๓ ปากทางนิคม	

๑๓	SMB๑๑	๗ ก.ค.๖๗	๐๘.๐๐ น.	๑๗.๐๐ น.		SMB๑๑S-๐๑	SMB๑๑S-๐๕ หน้าวัดกลางอ่าง แก้ว
๑๔	THS๐๑	๗ ก.ค.๖๗	๐๘.๐๐ น.	๑๗.๐๐ น.		จุดตัดเบรกโดยวิธี ฮอทไลน์กระเช้า ก่อนสามแยกซอย ๑	SMB๑๑S-๐๓ ปากทางนิคม
๑๕	THS๑๑	๗ ก.ค.๖๗	๐๘.๐๐ น.	๑๗.๐๐ น.		จุดตัดเบรกโดยวิธี ฮอทไลน์กระเช้า ก่อนสามแยกซอย ๑	SMB๑๑S-๐๔ ปากทางนิคม
๑๖	THS๐๓	๗ ก.ค.๖๗	๐๘.๐๐ น.	๑๗.๐๐ น.		THS๐๓S-๐๑	THS๐๓S-๐๒ ไทยเทปกาว
๑๗	THS๐๓	๗ ก.ค.๖๗	๐๘.๐๐ น.	๑๗.๐๐ น.		THS๐๓S-๐๑	THS๐๖S-๐๔ ปากทางนิคม
๑๘	THS๑๒	๗ ก.ค.๖๗	๐๘.๐๐ น.	๑๗.๐๐ น.		จุดตัดเบรกโดยวิธี ฮอทไลน์กระเช้า ตรงข้ามซอย ๑	SMB๖S-๐๕ ปากทางนิคม
๑๙	SMK๑๐	๗ ก.ค.๖๗	๐๘.๐๐ น.	๑๗.๐๐ น.		จุดตัดเบรกโดยวิธี ฮอทไลน์กระเช้า ก่อนปากทางเคหะ	SMW
๒๐	SMK๐๓	๗ ก.ค.๖๗	๐๘.๐๐ น.	๑๗.๐๐ น.		จุดตัดเบรกโดยวิธี ฮอทไลน์กระเช้า ก่อนปากทางเคหะ	SMB๔S-๑๖
๒๑	SMK๐๓	๗ ก.ค.๖๗	๐๘.๐๐ น.	๑๗.๐๐ น.		จุดตัดเบรกโดยวิธี ฮอทไลน์กระเช้า ก่อนปากทางเคหะ	SMB๔S-๐๒
๒๒	SMB๐๙	๗ ก.ค.๖๗	๐๘.๐๐ น.	๑๗.๐๐ น.		จุดตัดเบรกโดยวิธี ฮอทไลน์กระเช้า ก่อนปากทางเคหะ	SMW๐๒S-๐๔
๒๓	SMB๐๙	๗ ก.ค.๖๗	๐๘.๐๐ น.	๑๗.๐๐ น.		จุดตัดเบรกโดยวิธี ฮอทไลน์กระเช้า ก่อนปากทางเคหะ	SMW๐๒S-๐๓
๒๔	๑๑๕ kV SME๒Y	๗ ก.ค.๖๗	๐๘.๐๐ น.	๑๗.๐๐ น.		SME๒YS-๑๒ ปาก ทางเคหะทำจีน	สถานีฯสาคร ๔
๒๕	๑๑๕ kV SN๒EGAT	๗ ก.ค.๖๗	๐๘.๐๐ น.	๑๗.๐๐ น.		สถานีสมุทรสาคร ๒	SMB๑YS-๐๑ พุทธทรัพย์แคน
๒๖	๑๑๕ kV SN๒EGAT	๗ ก.ค.๖๗	๐๘.๐๐ น.	๑๗.๐๐ น.		สถานีสมุทรสาคร ๒	สถานีท่าทราย ๑

พื้นที่ที่มีผู้ใช้ไฟได้รับผลกระทบ(ไฟดับ)...ณวณนพระรวม ๒ ตั้งแต่ สถานีสาร ๒ ถึง สะพานท่าจีน

ผู้ประสานงานการดับไฟ ชื่อ นายจิรวัดน์ บุญพร้อม ตำแหน่ง พชง.จ. โทร ๐๘๖๓๘๓๒๐๙๐

พื้นที่ที่ขอดับไฟปฏิบัติงานมีสายเคเบิลใยแก้วนำแสงของ กฟผ.(หากมีโอกาสชำรุด ผดส.กรส.(ก.๓) จะไปตรวจสอบก่อนปฏิบัติงาน)

๑. มีสายเคเบิลใยแก้วนำแสง ๑.๑ มีโอกาสชำรุด ๑.๒ ไม่มีโอกาสชำรุด
๒. ไม่มีสายเคเบิลใยแก้วนำแสง

ลงชื่อ 

(นายวิโรจน์ เอกอำไพ)

ตำแหน่ง รจก.(ท) ปฏิบัติงานแทน ผจก.กฟส.สค...

สำหรับแผนกควบคุมการจ่ายไฟ (ผคฟ.) กฟภ.๓
เรียน อก.ปบ.(ก:๓)

ผคฟ. พิจารณาแล้วเห็นควร

- อนุมัติให้ดับไฟตามคำขอข้อ 1, 2, 3, 4 พิดเตอร์ SMB01 จาก SMB1S-01 ถึง SMB1S-04
 ในวันที่ 7 ก.ค. 67 ตั้งแต่เวลา 08.00 น. ถึง 17.00 น. ตามใบสั่งทำสวิตซ์ซึ่งเลขที่ 911/67
- อนุมัติให้ดับไฟตามคำขอข้อ 5 พิดเตอร์ SMB01 จาก SMB1S-01 ถึง SMB1S-06
 ในวันที่ 7 ก.ค. 67 ตั้งแต่เวลา 08.00 น. ถึง 17.00 น. ตามใบสั่งทำสวิตซ์ซึ่งเลขที่
- อนุมัติให้ดับไฟตามคำขอข้อ 6, 7 พิดเตอร์ SMB06 จาก SMB6S-01 ถึง SMB6S-04
 ในวันที่ 7 ก.ค. 67 ตั้งแต่เวลา 08.00 น. ถึง 17.00 น. ตามใบสั่งทำสวิตซ์ซึ่งเลขที่
- อนุมัติให้ดับไฟตามคำขอข้อ 8, 9 พิดเตอร์ SMB06 จาก SMB6S-01 ถึง SMB6S-06
 ในวันที่ 7 ก.ค. 67 ตั้งแต่เวลา 08.00 น. ถึง 17.00 น. ตามใบสั่งทำสวิตซ์ซึ่งเลขที่
- อนุมัติให้ดับไฟตามคำขอข้อ 10, 11 พิดเตอร์ SMB11 จาก SMB11S-01 ถึง SMB11S-02
 ในวันที่ 7 ก.ค. 67 ตั้งแต่เวลา 08.00 น. ถึง 17.00 น. ตามใบสั่งทำสวิตซ์ซึ่งเลขที่
- อนุมัติให้ดับไฟตามคำขอข้อ 13 พิดเตอร์ SMB11 จาก SMB11S-01 ถึง SMB11S-05
 ในวันที่ 7 ก.ค. 67 ตั้งแต่เวลา 08.00 น. ถึง 17.00 น. ตามใบสั่งทำสวิตซ์ซึ่งเลขที่
- อนุมัติให้ดับไฟตามคำขอข้อ 14 พิดเตอร์ THS01 จาก DDE ถึง SMB11S-03
 ในวันที่ 7 ก.ค. 67 ตั้งแต่เวลา 08.00 น. ถึง 17.00 น. ตามใบสั่งทำสวิตซ์ซึ่งเลขที่
- อนุมัติให้ดับไฟตามคำขอข้อ 15 พิดเตอร์ THS11 จาก DDE ถึง SMB1S-04
 ในวันที่ 7 ก.ค. 67 ตั้งแต่เวลา 08.00 น. ถึง 17.00 น. ตามใบสั่งทำสวิตซ์ซึ่งเลขที่
- อนุมัติให้ดับไฟตามคำขอข้อ 16, 17, 18 พิดเตอร์ THS03 จาก THS3S-01 ถึง THS3S-02
 ในวันที่ 7 ก.ค. 67 ตั้งแต่เวลา 08.00 น. ถึง 17.00 น. ตามใบสั่งทำสวิตซ์ซึ่งเลขที่
- อนุมัติให้ดับไฟตามคำขอข้อ 24 พิดเตอร์ 115HV จาก SMA24S-12 ถึง SMD
 ในวันที่ 7 ก.ค. 67 ตั้งแต่เวลา 08.00 น. ถึง 17.00 น. ตามใบสั่งทำสวิตซ์ซึ่งเลขที่
- อนุมัติให้ดับไฟตามคำขอข้อ 25, 26 พิดเตอร์ 115HV จาก SMB ถึง SMB11S-01, THS
 ในวันที่ 7 ก.ค. 67 ตั้งแต่เวลา 08.00 น. ถึง 17.00 น. ตามใบสั่งทำสวิตซ์ซึ่งเลขที่

พนักงานศูนย์ฯ นาย ขุนทอง ผาเงิน ประสานงานการขอดับไฟกับ หยาภิรวิวัฒน์ บุณย์รัมย์

รศกช
(ทางสายการติดต่อ อวต. กฟภ.)
ตลค-5 แทน ทน-กฟ.

สำหรับผู้อนุมัติ
ที่ ก.๓ กปบ.(คฟ.)
เรียน ผจก. กฟภ. ๓๑.

ขั้นตอนการสวิตซ์ซึ่ง 8 แผ่น
แผนผังแนบ 5 แผ่น

อนุมัติ และแจ้ง จป. เพื่อตรวจสอบความปลอดภัย
พร้อมทั้งส่งข้อมูลแจ้งแผนดับไฟลงใน www.pea.co.th

ผคฟ. 1, 2 (สถานี SMD, THS, SMB)
เพื่อทราบ และจัดพนักงานเข้าปฏิบัติงานร่วมกับศูนย์ฯ นครปฐม
ตั้งแต่เวลา 07.30 น. เป็นต้นไป จนกว่างานจะแล้วเสร็จ


(นายเลอพงศ์ แก่นจันทร์)
รท.ปบ.(ก3) ปฏิบัติงานแทน อก.ปบ.(ก3)


(นายเลอพงศ์ แก่นจันทร์)
รท.ปบ.(ก3) ปฏิบัติงานแทน อก.ปบ.(ก3)

ใบสั่งทำสวิตชิง

- | | | | |
|------------------------|--|---|----------------------------|
| 1. สถานที่ทำงาน | บริเวณ สถานีฯสมุทรสาคร 2- ปากทางอภิทูน | | |
| 2. กำหนดวันที่ทำงาน | 7 ก.ค. 67 | ระหว่าง 08.00 น. | ถึง 17.00 |
| | | ระบบบำรุงระบบฯฯหมาย | |
| 3. ผู้ขอทำงาน | กฟจ.สค. | งานที่ทำ | และก่อสร้างระบบสายส่ง 115 |
| | | | ตามใบขอปฏิบัติงาน 911/2567 |
| 4. เตรียมการสวิตชิงโดย | | นายขุนทอง ฝาเงิน | วันที่ 2 กรกฎาคม 2567 |
| 5. ตรวจสอบสวิตชิงโดย | | | วันที่ 2 กรกฎาคม 2567 |
| 6. อนุมัติสวิตชิงโดย | | | วันที่ 2 กรกฎาคม 2567 |
| 7. สั่งทำสวิตชิงโดย | | 1. นายศุภสวัสดิ์,นายอนุสรณ์,นายธนิต,นายวรรณพงษ์,นายมนโชน | (กะ1 00.00 น. - 08.00 น.) |
| | | 2. นายพิรภัทร,นางสาวสุกษา,นายขุนทอง,นายศักดิ์สิทธิ์,นายพนิต | (กะ2 08.00 น. - 16.00 น.) |
| | | 3. นายนครินทร์,นางสาวพิชชา,นายฉัตรกาญจน์,นายสุธี,นายสามารถ | (กะ3 16.00 น. - 24.00 น.) |

ที่	รหัสอุปกรณ์	สภาพอุปกรณ์ ปกติก่อน ดำเนินการ	ดำเนินการ	เวลา	กำหนด	ผู้สั่งการ	หมายเหตุ
1	ตรวจสอบสถานะอุปกรณ์ก่อนทำการสวิตชิง						
2	THS-TP1	"OLTC" Auto	"OLTC" Manual		THS		TP1 -
3	THS-TP2	"OLTC" Auto	"OLTC" Manual		THS		TP2 -
4	THS-TP3	"OLTC" Auto	"OLTC" Manual		THS		TP3 -
5	THS03VB-01	"ON" Auto Reclose	"OFF" Auto Reclose		THS		CB -
6	THS06VB-01	"ON" Auto Reclose	"OFF" Auto Reclose		THS		CB -
7	THS14VB-01	"ON" Auto Reclose	"OFF" Auto Reclose		THS		CB -
8	THU-TP1	"OLTC" Auto	"OLTC" Manual		THU		TP1 -
9	THUBR-02	"ON" Auto Reclose	"OFF" Auto Reclose		THU		CB -
10	SN2-KT1A	"OLTC" Auto	"OLTC" Manual		EGAT		TP -
11	SN2-KT2A	"OLTC" Auto	"OLTC" Manual		EGAT		TP -
12	SN2-KT3A	"OLTC" Auto	"OLTC" Manual		EGAT		TP -
13	SMB01VB-01	"ON" Auto Reclose	"OFF" Auto Reclose		SMB		CB -
14	SMB06VB-01	"ON" Auto Reclose	"OFF" Auto Reclose		SMB		CB -
15	SMB09VB-01	"ON" Auto Reclose	"OFF" Auto Reclose		SMB		CB -
16	SMB11VB-01	"ON" Auto Reclose	"OFF" Auto Reclose		SMB		CB -
17	SMD-TP2	"OLTC" Auto	"OLTC" Manual		SMD		TP2 -
18	SMD06VB-01	"ON" Auto Reclose	"OFF" Auto Reclose		SMD		CB -
19	SMD07VB-01	"ON" Auto Reclose	"OFF" Auto Reclose		SMD		CB -
20	SMK-TP1	"OLTC" Auto	"OLTC" Manual		SMK		TP1 -
21	SMK03VB-01	"ON" Auto Reclose	"OFF" Auto Reclose		SMK		CB -
22	SMK10VB-01	"ON" Auto Reclose	"OFF" Auto Reclose		SMK		CB -
23	BAL-TP1	"OLTC" Auto	"OLTC" Manual		BAL		TP1 -
24	BAL05VB-01	"ON" Auto Reclose	"OFF" Auto Reclose		BAL		CB -
25	SMD03YB-01	"ON" Auto Reclose	"OFF" Auto Reclose		SMD		CB เบรกเกอร์ 115 เควี
26	SME02YB-03	"ON" Auto Reclose	"OFF" Auto Reclose		SME		CB เบรกเกอร์ 115 เควี
27	SME03YB-03	"ON" Auto Reclose	"OFF" Auto Reclose		SME		CB เบรกเกอร์ 115 เควี

ที่	รหัสอุปกรณ์	สภาพอุปกรณ์ ปกติก่อน ดำเนินการ	ดำเนินการ	เวลา	กำหนด	ผู้สั่งการ	หมายเหตุ
28	SN2-7012	"ON" Auto Reclose	"OFF" Auto Reclose		EGAT		CB เบริกเกอร์ 115 เควี
29	ย้ายโหลด SMB06 บางส่วน ไปจ่ายไฟจาก SMB11						
30	SMB06S-07	ปลด	สับ		สค.	SCADA SF6	ปาก ช.อภิฑูณ (ข้ามถนน)
31	SMB06S-06	สับ	ปลด, ล็อคคาน		สค.	SCADA SF6	ปาก ช.อภิฑูณ
32	ย้ายโหลด SMB06,11 บางส่วน ไปจ่ายไฟจาก BAL05						
33	BAL05S-07	ปลด	สับ		สค.	SCADA SF6	ปาก ช.วัดศิริมงคล
34	SMB11S-04	สับ	ปลด, ล็อคคาน		สค.	SCADA SF6	ปาก ช.อภิฑูณ
35	ย้ายโหลด THS03 บางส่วน ไปจ่ายไฟจาก THS06						
36	THSBVB-03	ปลด	สับ		THS		CB ขนนานบัส
37	THS03S-03	ปลด	สับ		สค.		SF6 บ.ซิลเวอร์อิ่ง
38	THS03S-02	สับ	ปลด(ใช้โหลดบัสเตอร์)		สค.		DIS ราชาโฟม
39	THSBVB-03	สับ	ปลด		THS		CB ขนนานบัส
40	- ย้ายโหลดหม้อแปลง THS-TP3 (INC.03) ไปจ่ายไฟจาก THU02 (ผ่านไลน์ THS14)						
41	THS14S-03	ปลด	สับ		สค.	SCADA SF6	สามแยก ช.10
42	THS03BVB-01	สับ	ปลด		THS		CB INC.02
43	THS05YB-01	สับ	ปลด		THS		CB เบริกเกอร์ 115 เควี (TP3)
44	OFF ATS สถานีท่าทราย 1 (THS)						
45	ตรวจสอบเบรกเกอร์ THS01YB-01 ให้อยู่ตำแหน่ง OPEN						
46	THS01YS-01	สับ	ปลด		THS		DIS ใบมีด 115 เควี
47	THS01YS-02	สับ	ปลด		THS		DIS ใบมีด 115 เควี
48	THS05YS-01	สับ	ปลด		THS		DIS ใบมีด 115 เควี
49	THS05YS-02	สับ	ปลด		THS		DIS ใบมีด 115 เควี
50	- ย้ายโหลด SMB04 กลับจาก SMK03						
51	SMB04VB-01	ปลด	สับ คง "OFF" Auto Reclose		SMB		CB -
52	SMB04S-03	สับ	ปลด, ล็อคคาน		สค.	SCADA SF6	ปากทางท่าฉลอมฝั่งซ้าย
53	- ย้ายโหลด SMB15 กลับจาก SMK10						
54	SMB15VB-01	ปลด	สับ คง "OFF" Auto Reclose		SMB		CB -
55	SMW02S-05	สับ	ปลด		สค.	SCADA SF6	หลังเคหะทำจัน
56	- ย้ายโหลด SMB09,15 บางส่วน ไปจ่ายไฟจาก SMD06,07						
57	SMD06S-06	ปลด	สับ		สค.	SCADA SF6	เชิงสะพานท่าจันฝั่งโรงเกลือ
58	SMK03S-11	ปลด	สับ		สค.	SCADA SF6	เชิงสะพานท่าจันฝั่งโรงเกลือ
59	SMBBVB-02	ปลด	สับ		SMB		CB ขนนานบัส
60	SMW02S-03	สับ	ปลด(ใช้โหลดบัสเตอร์)		สค.		DIS หน้าวัดใหญ่จอมปราสาท
61	SMW03S-05	สับ	ปลด(ใช้โหลดบัสเตอร์)		สค.		DIS หน้าวัดใหญ่จอมปราสาท
62	SMBBVB-02	สับ	ปลด		SMB		CB ขนนานบัส
63	แจ้งบริษัท ASIA CRAFT ดำเนินการปลดโหลดภายในเตรียมความพร้อมดับไฟ						
64	เมื่อบริษัท ASIA CRAFT แจ้งดำเนินการปลดโหลดภายใน และเบรกเกอร์ 115 เควี ที่เชื่อมต่อกับระบบไฟฟ้าของ PEA เสร็จเรียบร้อย						
65	ตรวจสอบ SME02YB-03, SME03YB-03 ให้จ่าย CLOSE LOOP อยู่						
66	SMD03YB-01	สับ	ปลด		SMD		CB เบริกเกอร์ 115 เควี

ที่	รหัสอุปกรณ์	สภาพอุปกรณ์ ปกติก่อน ดำเนินการ	ดำเนินการ	เวลา	ทำเนียบ	ผู้สั่งการ	หมายเหตุ
67	SMD03YS-02	สับ	ปลด		SMD		DIS ไบมีด 115 เควี
68	SMD03YS-03	สับ	ปลด		SMD		DIS ไบมีด 115 เควี
69	- เมื่อพร้อมดับไฟปฏิบัติงานเวลา 08.00 น.						
70	ดับไฟระบบ 22 เควี						
71	THS03VB-01	สับ	ปลด		THS		CB -
72	SMB01VB-01	สับ	ปลด		SMB		CB -
73	SMB06VB-01	สับ	ปลด		SMB		CB -
74	SMB11VB-01	สับ	ปลด		SMB		CB -
75	THS03S-01	สับ	ปลด		สค.		DIS POT HEAD F.3
76	SMB01S-01	สับ	ปลด		สค.		DIS POT HEAD F.1
77	SMB06S-01	สับ	ปลด		สค.		DIS POT HEAD F.6
78	SMB11S-01	สับ	ปลด		สค.		DIS POT HEAD F.11
79	ตรวจสอบ THS05S-04 (SF6 รง.คิขุน) อยู่สถานะ <u>ปลด โข้ว OFF</u> และให้ดำเนินการ <u>Lock คาบ</u>						
80	ตรวจสอบ SMB01S-03 (SF6 รง.คิขุน) อยู่สถานะ <u>ปลด โข้ว OFF</u> และให้ดำเนินการ <u>Lock คาบ</u>						
81	ตรวจสอบ SMB01S-04 (SF6 ซ.1) อยู่สถานะ <u>ปลด โข้ว OFF</u> และให้ดำเนินการ <u>Lock คาบ</u>						
82	ตรวจสอบ SMB06S-05 (SF6 ปากทางนิคมา) อยู่สถานะ <u>ปลด โข้ว OFF</u> และให้ดำเนินการ <u>Lock คาบ</u>						
83	ตรวจสอบ SMB11S-03 (SF6 ปากทางนิคมา) อยู่สถานะ <u>ปลด โข้ว OFF</u> และให้ดำเนินการ <u>Lock คาบ</u>						
84	ตรวจสอบ SMW02S-04 (SF6 ปากทางท่าฉลอม) อยู่สถานะ <u>ปลด โข้ว OFF</u> และให้ดำเนินการ <u>Lock คาบ</u>						
85	แจ้งช่างกฟส.สค.ไลน์ไหลดหม้อแปลง ไลน์ THS11VB-01,SMB09VB-01 ออกทั้งหมด						
86	แจ้งช่างกฟส.สค.ไลน์ไหลดหม้อแปลง ไลน์ THS11VB-01,SMB09VB-01 ออกทั้งหมดเสร็จเรียบร้อย						
87	แจ้งผู้ควบคุมงานให้ชุดชอทไลน์ 22 เควี ปลด DDE วงจร THS01,04,11 บริเวณสามแยกชอย 1 (ตามผังแนบ 2) แบบมีไฟได้						
88	เมื่อผู้ควบคุมงานแจ้งชุดชอทไลน์ 22 เควี ปลด DDE วงจร THS01,04,11 บริเวณสามแยกชอย 1 แล้วเสร็จ						
89	แจ้งผู้ควบคุมงานให้ชุดชอทไลน์ 22 เควี ปลด DDE วงจร SMB04,09,15 บริเวณก่อนปากทางเคหะ (ตามผังแนบ 2) แบบมีไฟได้						
90	เมื่อผู้ควบคุมงานแจ้งชุดชอทไลน์ 22 เควี ปลด DDE วงจร SMB04,09,15 บริเวณก่อนปากทางเคหะ แล้วเสร็จ						
91	ดับไฟระบบ 115 เควี						
92	SN2-7012	สับ	ปลด		EGAT		CB เบรกเกอร์ 115 เควี
93	SN2-7017	สับ	ปลด		EGAT		DIS ไบมีด 115 เควี
94	SME02YS-12	สับ	ปลด, ล็อกกุญแจ		สค.		ABS ปากทางเคหะทำเงิน
95	ตรวจสอบ SMB01YS-01 (LBS 115 เควี หน้า บ.พสุทรัพย์แคน) อยู่สถานะ <u>ปลด, ล็อกกุญแจ</u>						
96	แจ้งสถานะพื้นที่ไฟดับให้ผู้ควบคุมงานรับทราบ						
97	แจ้งผู้ควบคุมงาน Test ไฟ Short Ground จุด G1						
98	แจ้งผู้ควบคุมงาน Test ไฟ Short Ground จุด G2						
99	แจ้งผู้ควบคุมงาน Test ไฟ Short Ground จุด G3						
100	แจ้งผู้ควบคุมงาน Test ไฟ Short Ground จุด G4						
101	แจ้งผู้ควบคุมงาน Test ไฟ Short Ground จุด G5						
102	แจ้งผู้ควบคุมงาน Test ไฟ Short Ground จุด G6						
103	แจ้งผู้ควบคุมงาน Test ไฟ Short Ground จุด G7						
104	แจ้งผู้ควบคุมงาน Test ไฟ Short Ground จุด G8						
105	แจ้งผู้ควบคุมงาน Test ไฟ Short Ground จุด G9						

ที่	รหัสอุปกรณ์	สภาพอุปกรณ์ ปกติก่อน ดำเนินการ	ดำเนินการ	เวลา	กำหนด	ผู้สั่งการ	หมายเหตุ
106	แจ้งผู้ควบคุมงาน Test ไฟ Short Ground จุด G10						
107	แจ้งผู้ควบคุมงาน Test ไฟ Short Ground จุด G11						
108	แจ้งผู้ควบคุมงาน Test ไฟ Short Ground จุด G12						
109	แจ้งผู้ควบคุมงาน Test ไฟ Short Ground จุด G13						
110	แจ้งผู้ควบคุมงาน Test ไฟ Short Ground จุด G14						
111	แจ้งผู้ควบคุมงาน Test ไฟ Short Ground จุด G15						
112	แจ้งผู้ควบคุมงาน Test ไฟ Short Ground จุด G16						
113	แจ้งผู้ควบคุมงานลงรายละเอียด และความปลอดภัยในการปฏิบัติงานใน We Safe						
114	THS-TP1	"OLTC" Manual	"OLTC" Auto		THS		TP1 -
115	THS-TP2	"OLTC" Manual	"OLTC" Auto		THS		TP2 -
116	THS06VB-01	"OFF" Auto Reclose	"ON" Auto Reclose		THS		CB -
117	THS14VB-01	"OFF" Auto Reclose	"ON" Auto Reclose		THS		CB -
118	THU-TP1	"OLTC" Manual	"OLTC" Auto		THU		TP1 -
119	THUBR-02	Nonreclosing, ALT	Normal		THU		CB -
120	SMD-TP2	"OLTC" Manual	"OLTC" Auto		SMD		TP2 -
121	SMD06VB-01	"OFF" Auto Reclose	"ON" Auto Reclose		SMD		CB -
122	SMD07VB-01	"OFF" Auto Reclose	"ON" Auto Reclose		SMD		CB -
123	SN2-KT1A	"OLTC" Manual	"OLTC" Auto		EGAT		TP -
124	SN2-KT2A	"OLTC" Manual	"OLTC" Auto		EGAT		TP -
125	SN2-KT3A	"OLTC" Manual	"OLTC" Auto		EGAT		TP -
126	SMB04VB-01	"OFF" Auto Reclose	"ON" Auto Reclose		SMB		CB -
127	SMB09VB-01	"OFF" Auto Reclose	"ON" Auto Reclose		SMB		CB -
128	SMB15VB-01	"OFF" Auto Reclose	"ON" Auto Reclose		SMB		CB -
129	SMK-TP1	"OLTC" Manual	"OLTC" Auto		SMK		TP1 -
130	SMK03VB-01	"OFF" Auto Reclose	"ON" Auto Reclose		SMK		CB -
131	SMK10VB-01	"OFF" Auto Reclose	"ON" Auto Reclose		SMK		CB -
132	BAL-TP1	"OLTC" Manual	"OLTC" Auto		BAL		TP1 -
133	BAL05VB-01	"OFF" Auto Reclose	"ON" Auto Reclose		BAL		CB -
134	SME02YB-03	"OFF" Auto Reclose	"ON" Auto Reclose		SME		CB เบรกเกอร์ 115 เควี
135	SME03YB-03	"OFF" Auto Reclose	"ON" Auto Reclose		SME		CB เบรกเกอร์ 115 เควี
136	เมื่อผู้ควบคุมงานแจ้งลงรายละเอียด และความปลอดภัยในการปฏิบัติงานใน We Safe เสร็จเรียบร้อย						
137	แจ้งผู้ควบคุมงานให้ชุดทำงานปฏิบัติงานได้						
<u>สิ้นสุด Switching ช่วงเช้า</u>							
138	เมื่อผู้ควบคุมงานแจ้งชุดทำงานปฏิบัติงานแล้วเสร็จ						
139	แจ้งผู้ควบคุมงาน ปลด Short Ground จุด G1						
140	แจ้งผู้ควบคุมงาน ปลด Short Ground จุด G2						
141	แจ้งผู้ควบคุมงาน ปลด Short Ground จุด G3						
142	แจ้งผู้ควบคุมงาน ปลด Short Ground จุด G4						
143	แจ้งผู้ควบคุมงาน ปลด Short Ground จุด G5						

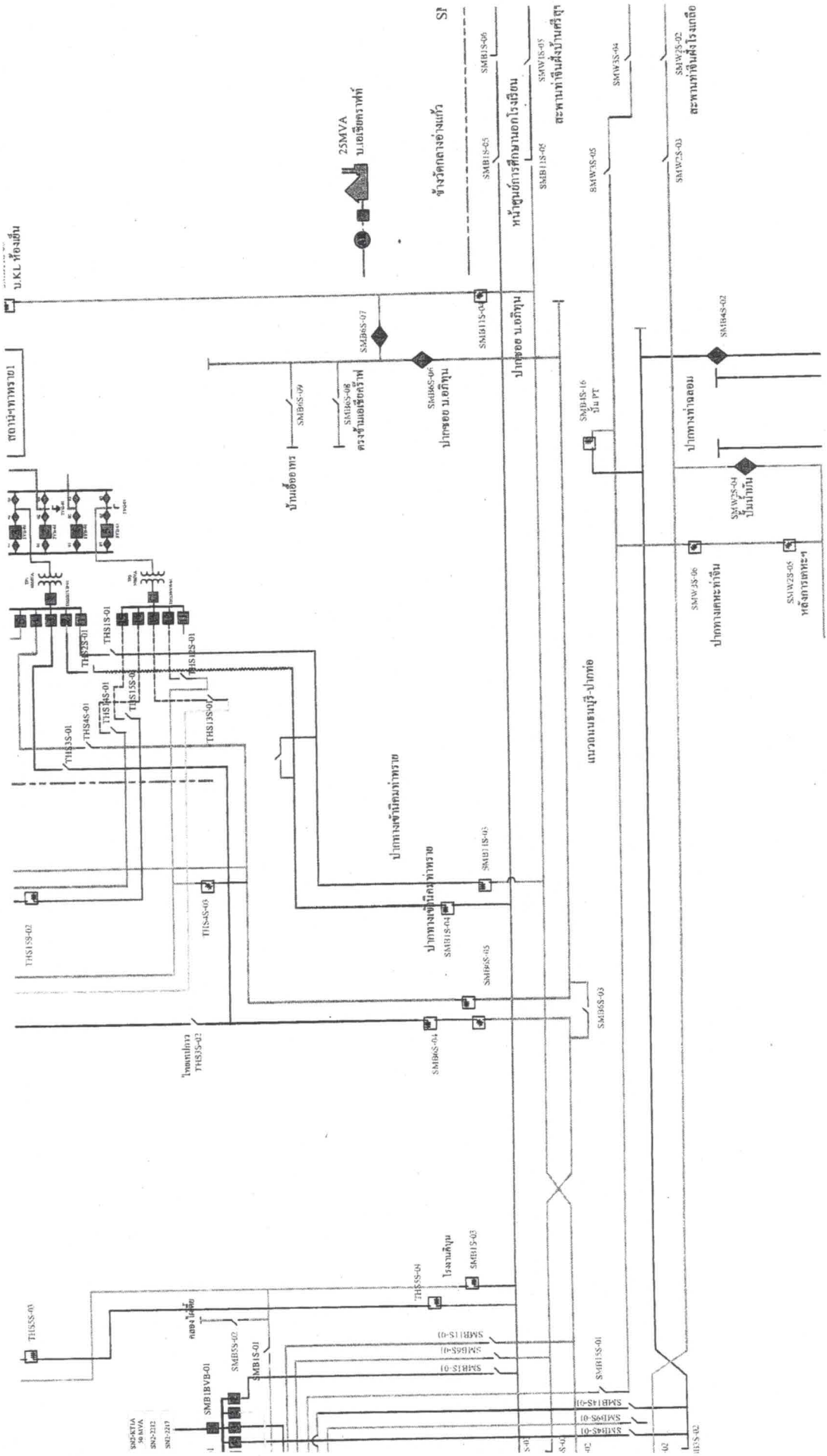
ที่	รหัสอุปกรณ์	สภาพอุปกรณ์ ปกติก่อน ดำเนินการ	ดำเนินการ	เวลา	ทำเนิกร	ผู้สั่งการ	หมายเหตุ
144	แจ้งผู้ควบคุมงาน ปลด Short Ground จุด G6						
145	แจ้งผู้ควบคุมงาน ปลด Short Ground จุด G7						
146	แจ้งผู้ควบคุมงาน ปลด Short Ground จุด G8						
147	แจ้งผู้ควบคุมงาน ปลด Short Ground จุด G9						
148	แจ้งผู้ควบคุมงาน ปลด Short Ground จุด G10						
149	แจ้งผู้ควบคุมงาน ปลด Short Ground จุด G11						
150	แจ้งผู้ควบคุมงาน ปลด Short Ground จุด G12						
151	แจ้งผู้ควบคุมงาน ปลด Short Ground จุด G13						
152	แจ้งผู้ควบคุมงาน ปลด Short Ground จุด G14						
153	แจ้งผู้ควบคุมงาน ปลด Short Ground จุด G15						
154	แจ้งผู้ควบคุมงาน ปลด Short Ground จุด G16						
155	THS-TP1	"OLTC" Auto	"OLTC" Manual		THS	TP1	-
156	THS-TP2	"OLTC" Auto	"OLTC" Manual		THS	TP2	-
157	THS06VB-01	"ON" Auto Reclose	"OFF" Auto Reclose		THS	CB	-
158	THS14VB-01	"ON" Auto Reclose	"OFF" Auto Reclose		THS	CB	-
159	SN2-KT1A	"OLTC" Auto	"OLTC" Manual		EGAT	TP	-
160	SN2-KT2A	"OLTC" Auto	"OLTC" Manual		EGAT	TP	-
161	SN2-KT3A	"OLTC" Auto	"OLTC" Manual		EGAT	TP	-
162	SMB04VB-01	"ON" Auto Reclose	"OFF" Auto Reclose		SMB	CB	-
163	SMB09VB-01	"ON" Auto Reclose	"OFF" Auto Reclose		SMB	CB	-
164	SMB15VB-01	"ON" Auto Reclose	"OFF" Auto Reclose		SMB	CB	-
165	THU-TP1	"OLTC" Auto	"OLTC" Manual		THU	TP1	-
166	THUBR-02	Normal	Nonreclosing, ALT		THU	CB	-
167	SMD-TP2	"OLTC" Auto	"OLTC" Manual		SMD	TP2	-
168	SMD06VB-01	"ON" Auto Reclose	"OFF" Auto Reclose		SMD	CB	-
169	SMD07VB-01	"ON" Auto Reclose	"OFF" Auto Reclose		SMD	CB	-
170	SMK-TP1	"OLTC" Auto	"OLTC" Manual		SMK	TP1	-
171	SMK03VB-01	"ON" Auto Reclose	"OFF" Auto Reclose		SMK	CB	-
172	SMK10VB-01	"ON" Auto Reclose	"OFF" Auto Reclose		SMK	CB	-
173	BAL-TP1	"OLTC" Auto	"OLTC" Manual		BAL	TP1	-
174	BAL05VB-01	"ON" Auto Reclose	"OFF" Auto Reclose		BAL	CB	-
175	SME02YB-03	"ON" Auto Reclose	"OFF" Auto Reclose		SME	CB	เบรกเกอร์ 115 เควี
176	SME03YB-03	"ON" Auto Reclose	"OFF" Auto Reclose		SME	CB	เบรกเกอร์ 115 เควี
177	- เมื่อพร้อมจ่ายไฟ						
178	จ่ายไฟระบบ 22 เควี						
179	แจ้งผู้ควบคุมงานให้ชุดฮอทไลน์ 22 เควี เชื่อม DDE วงจร SMB04,09,15 บริเวณก่อนปากทางเคหะ (ตามผังแนบ 2) แบบมีไฟได้						
180	เมื่อผู้ควบคุมงานแจ้งชุดฮอทไลน์ 22 เควี เชื่อม DDE วงจร SMB04,09,15 บริเวณก่อนปากทางเคหะ แล้วเสร็จ						
181	แจ้งผู้ควบคุมงานให้ชุดฮอทไลน์ 22 เควี เชื่อม DDE วงจร THS01,04,11 บริเวณสามแยกซอย 1 (ตามผังแนบ 2) แบบมีไฟได้						
182	เมื่อผู้ควบคุมงานแจ้งชุดฮอทไลน์ 22 เควี เชื่อม DDE วงจร THS01,04,11 บริเวณสามแยกซอย 1 แล้วเสร็จ						

ที่	รหัสอุปกรณ์	สภาพอุปกรณ์ ปกติก่อน ดำเนินการ	ดำเนินการ	เวลา	กำหนด	ผู้สั่งการ	หมายเหตุ
183	SMB01S-01	ปลด	สับ		สค.		DIS POT HEAD F.1
184	SMB06S-01	ปลด	สับ		สค.		DIS POT HEAD F.6
185	SMB11S-01	ปลด	สับ		สค.		DIS POT HEAD F.11
186	THS03S-01	ปลด	สับ		สค.		DIS POT HEAD F.3
187	SMB01VB-01	ปลด	สับ คง "OFF" Auto Reclose		SMB		CB -
188	SMB06VB-01	ปลด	สับ คง "OFF" Auto Reclose		SMB		CB -
189	SMB11VB-01	ปลด	สับ คง "OFF" Auto Reclose		SMB		CB -
190	THS03VB-01	ปลด	สับ คง "OFF" Auto Reclose		THS		CB -
191	จ่ายไฟระบบ 115 เควี						
192	แจ้งบริษัท ASIA CRAFT ดำเนินการเตรียมความพร้อมรับไฟระบบ 115 เควี						
193	เมื่อบริษัท ASIA CRAFT แจ้งพร้อมรับไฟระบบ 115 เควี						
194	SME02YS-12	ปลด	สับ		สค.		ABS ปากทางเคหะทำจีน
195	SN2-7017	ปลด	สับ		EGAT		DIS ไบมีด 115 เควี
196	SN2-7012	ปลด	สับ		EGAT		CB เบรกเกอร์ 115 เควี
197	SMD03YS-02	ปลด	สับ		SMD		DIS ไบมีด 115 เควี
198	SMD03YS-03	ปลด	สับ		SMD		DIS ไบมีด 115 เควี
199	SMD03YB-01	ปลด	สับ คง "OFF" Auto Reclose		SMD		CB เบรกเกอร์ 115 เควี
200	ย้ายโหลด SMB06,11 บางส่วน กลับจาก BAL05						
201	SMB11S-04	ปลด, ล็อคคาน	สับ		สค.	SCADA	SF6 ปาก ช.อภิทุน
202	BAL05S-07	สับ	ปลด		สค.	SCADA	SF6 ปาก ช.วัดศิริมงคล
203	ย้ายโหลด SMB06 บางส่วน กลับจาก SMB11						
204	SMB06S-06	ปลด, ล็อคคาน	สับ		สค.	SCADA	SF6 ปาก ช.อภิทุน
205	SMB06S-07	สับ	ปลด		สค.	SCADA	SF6 ปาก ช.อภิทุน (ข้ามถนน)
206	ย้ายโหลดระบบ 22 เควี สถานีฯ ท่าทราย 1 (THS) กลับสภาพปกติ						
207	THS01YS-01	ปลด	สับ		THS		DIS ไบมีด 115 เควี
208	THS01YS-02	ปลด	สับ		THS		DIS ไบมีด 115 เควี
209	THS05YS-01	ปลด	สับ		THS		DIS ไบมีด 115 เควี
210	THS05YS-02	ปลด	สับ		THS		DIS ไบมีด 115 เควี
211	ON ATS สถานีฯ ท่าทราย 1 (THS)						
212	- ย้ายโหลดหม้อแปลง THS-TP3 (INC.03) กลับจาก THU02 (ผ่านไลน์ THS14)						
213	THS05YB-01	ปลด	สับ คง "OFF" Auto Reclose		THS		CB เบรกเกอร์ 115 เควี (TP3)
214	ปรับแรงดันหม้อแปลง THS-TP3 อยู่ที่ 22.5 เควี						
215	THS03BVB-01	ปลด	สับ		THS		CB INC.03
216	THS14S-03	สับ	ปลด		สค.	SCADA	SF6 สามแยก ช.10
217	ย้ายโหลด THS03 บางส่วน กลับจาก THS06						
218	THSBVB-03	ปลด	สับ		THS		CB ขนานบัส
219	THS03S-02	ปลด	สับ		สค.		DIS ราชาโพม
220	THS03S-03	สับ	ปลด, ล็อคคาน		สค.		SF6 บ.ซิลเวอร์อั้ง
221	THSBVB-03	สับ	ปลด		THS		CB ขนานบัส

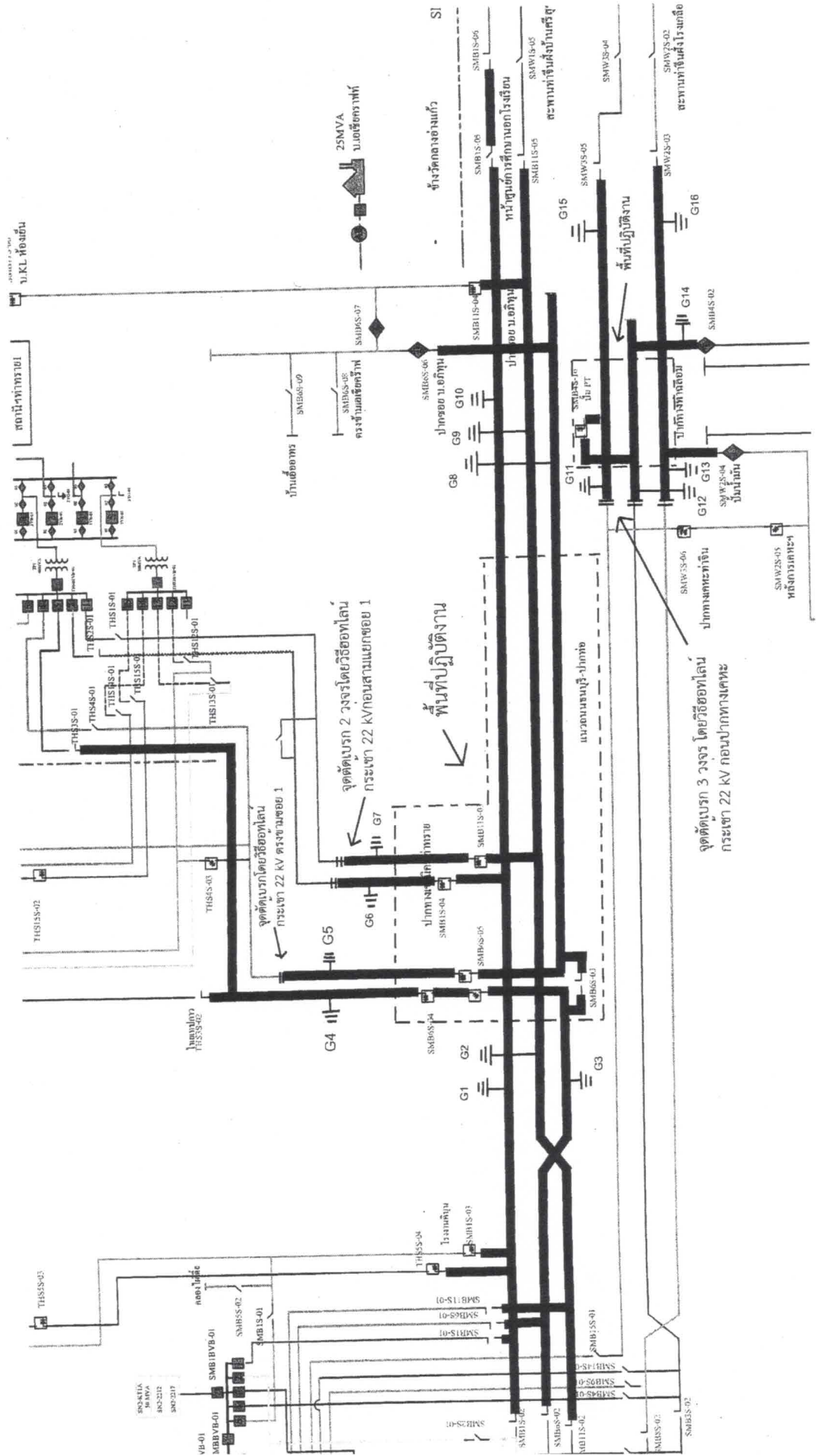
ที่	รหัสอุปกรณ์	สภาพอุปกรณ์ ปกติก่อน ดำเนินการ	ดำเนินการ	เวลา	ำเนินก	ผู้สั่งการ	หมายเหตุ
222	- ย้ายโหลด SMB09,15 บางส่วน กลับจาก SMD06,07						
223	SMBBV-02	ปลด	สับ		SMB	CB	ขนานบัส
224	SMW02S-03	ปลด	สับ		สค.	DIS	หน้าวัดใหญ่จอมปราสาท
225	SMW03S-05	ปลด	สับ		สค.	DIS	หน้าวัดใหญ่จอมปราสาท
226	SMD06S-06	สับ	ปลด		สค.	SCADA SF6	เชิงสะพานท่าจีนฝั่งโรงเกลือ
227	SMK03S-11	สับ	ปลด		สค.	SCADA SF6	เชิงสะพานท่าจีนฝั่งโรงเกลือ
228	SMBBV-02	สับ	ปลด		SMB	CB	ขนานบัส
229	- ย้ายโหลด SMB15 ไปจ่ายไฟจาก SMK10						
230	SMW02S-05	ปลด	สับ		สค.	SCADA SF6	หลังเคหะท่าจีน
231	SMB15VB-01	สับ	ปลด		SMB	CB	-
232	- ย้ายโหลด SMB04 ไปจ่ายไฟจาก SMK03						
233	SMB04S-03	ปลด, ล็อคคาน	สับ		สค.	SCADA SF6	ปากทางท่าฉลอมฝั่งซ้าย
234	SMB04VB-01	สับ	ปลด		SMB	CB	-
235	THS-TP1	"OLTC" Manual	"OLTC" Auto		THS	TP1	-
236	THS-TP2	"OLTC" Manual	"OLTC" Auto		THS	TP2	-
237	THS-TP3	"OLTC" Manual	"OLTC" Auto		THS	TP3	-
238	THS03VB-01	"OFF" Auto Reclose	"ON" Auto Reclose		THS	CB	-
239	THS06VB-01	"OFF" Auto Reclose	"ON" Auto Reclose		THS	CB	-
240	THS14VB-01	"OFF" Auto Reclose	"ON" Auto Reclose		THS	CB	-
241	THU-TP1	"OLTC" Manual	"OLTC" Auto		THU	TP1	-
242	THUBR-02	Nonreclosing, ALT	Normal		THU	CB	-
243	SN2-KT1A	"OLTC" Manual	"OLTC" Auto		EGAT	TP	-
244	SN2-KT2A	"OLTC" Manual	"OLTC" Auto		EGAT	TP	-
245	SN2-KT3A	"OLTC" Manual	"OLTC" Auto		EGAT	TP	-
246	SMB01VB-01	"OFF" Auto Reclose	"ON" Auto Reclose		SMB	CB	-
247	SMB06VB-01	"OFF" Auto Reclose	"ON" Auto Reclose		SMB	CB	-
248	SMB09VB-01	"OFF" Auto Reclose	"ON" Auto Reclose		SMB	CB	-
249	SMB11VB-01	"OFF" Auto Reclose	"ON" Auto Reclose		SMB	CB	-
250	SMD-TP2	"OLTC" Manual	"OLTC" Auto		SMD	TP2	-
251	SMD06VB-01	"OFF" Auto Reclose	"ON" Auto Reclose		SMD	CB	-
252	SMD07VB-01	"OFF" Auto Reclose	"ON" Auto Reclose		SMD	CB	-
253	SMK-TP1	"OLTC" Manual	"OLTC" Auto		SMK	TP1	-
254	SMK03VB-01	"OFF" Auto Reclose	"ON" Auto Reclose		SMK	CB	-
255	SMK10VB-01	"OFF" Auto Reclose	"ON" Auto Reclose		SMK	CB	-
256	BAL-TP1	"OLTC" Manual	"OLTC" Auto		BAL	TP1	-
257	BAL05VB-01	"OFF" Auto Reclose	"ON" Auto Reclose		BAL	CB	-
258	SMD03YB-01	"OFF" Auto Reclose	"ON" Auto Reclose		SMD	CB	เบรกเกอร์ 115 เควี
259	SME02YB-03	"OFF" Auto Reclose	"ON" Auto Reclose		SME	CB	เบรกเกอร์ 115 เควี
260	SME03YB-03	"OFF" Auto Reclose	"ON" Auto Reclose		SME	CB	เบรกเกอร์ 115 เควี

ที่	รหัสอุปกรณ์	สภาพอุปกรณ์ ปกติก่อน ดำเนินการ	ดำเนินการ	เวลา	จำนวน	ผู้สั่งการ	หมายเหตุ
261	SN2-7012	"OFF" Auto Reclose	"ON" Auto Reclose		EGAT		CB เบรกเกอร์ 115 เควี
262	แจ้งกฟจ.สค. ให้ดำเนินการปลด Lock คาน SMW02S-04 (SF6 ปากทางท่าลอมฝั่งขวา) ออก						
263	แจ้งกฟจ.สค. ให้ดำเนินการปลด Lock คาน THS05S-04 (SF6 รง.คิขุน) ออก						
264	แจ้งกฟจ.สค. ให้ดำเนินการปลด Lock คาน SMB01S-03 (SF6 รง.คิขุน) ออก						
265	แจ้งกฟจ.สค. ให้ดำเนินการปลด Lock คาน SMB06S-05 (SF6 ปากทางนิตมาฯ) ออก						
266	แจ้งกฟจ.สค. ให้ดำเนินการปลด Lock คาน SMB01S-04 (SF6 ซ.1) ออก						
267	แจ้งกฟจ.สค. ให้ดำเนินการปลด Lock คาน SMB11S-03 (SF6 ปากทางนิตมาฯ) ออก						
<u>สิ้นสุด Switching ทั้งหมด</u>							

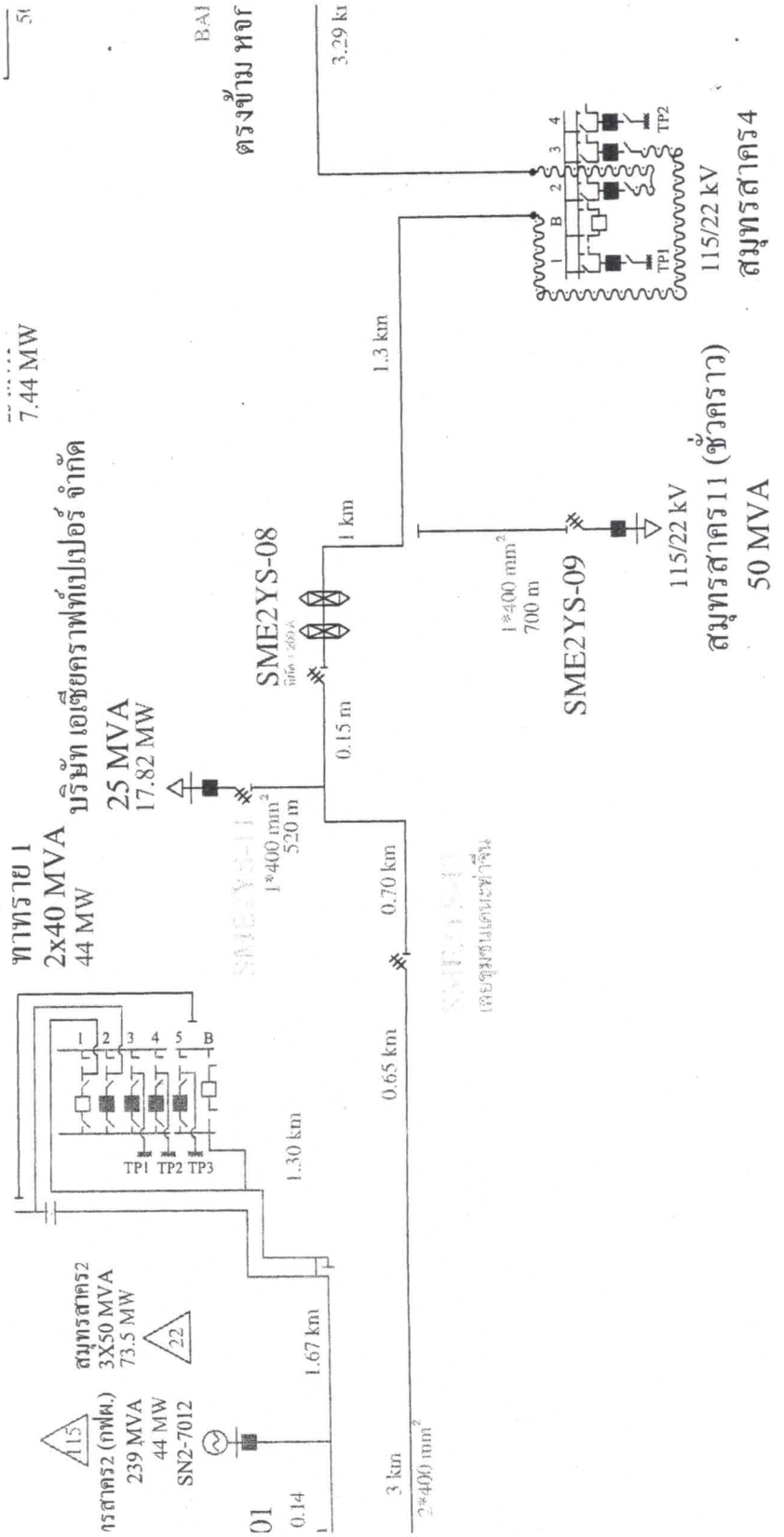
สถานะการจ่ายไฟก่อนปฏิบัติงาน



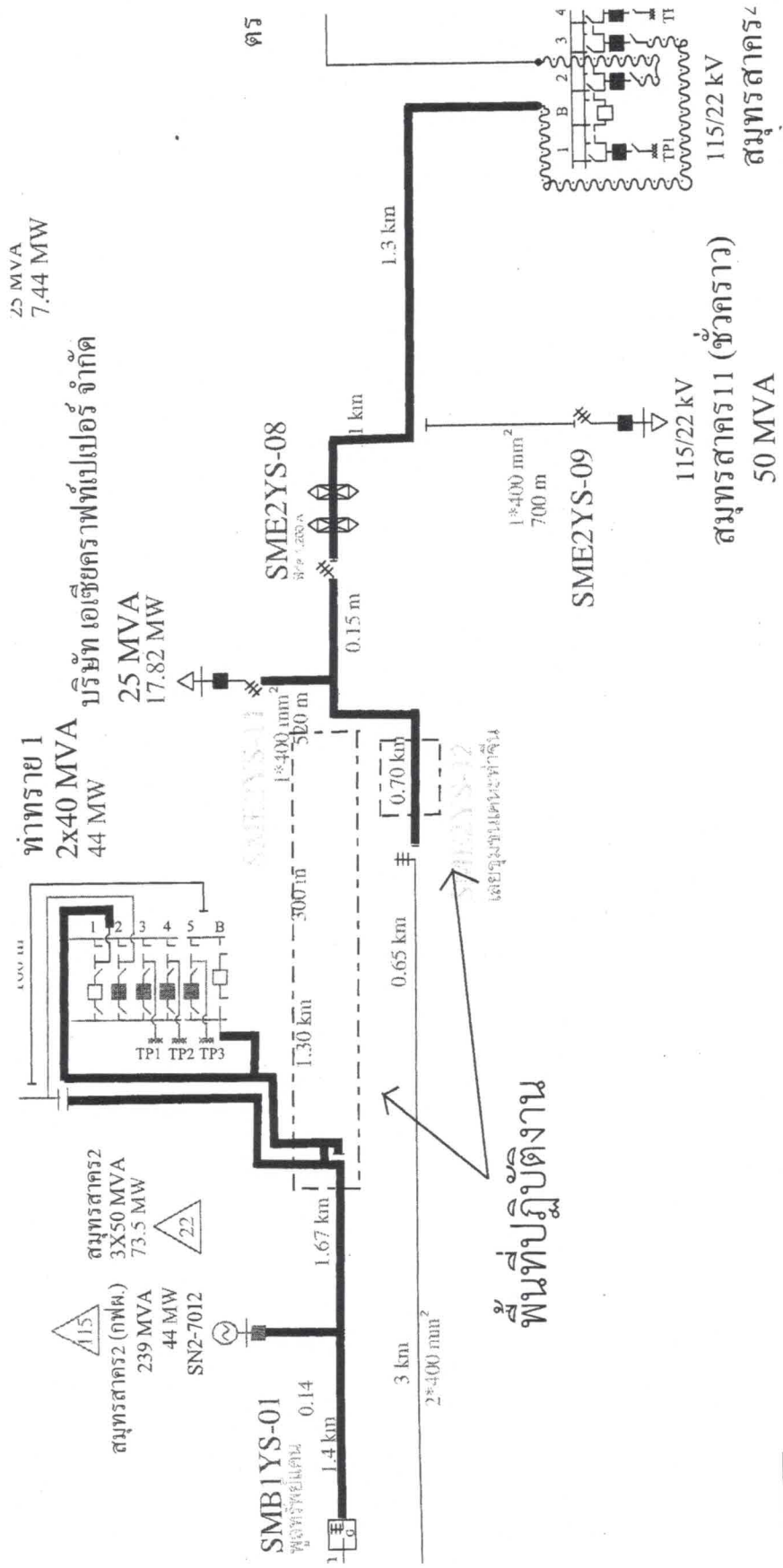
สถานะการจ่ายไฟตอนปฏิบัติงาน



สถานะการจ่ายไฟก่อนปฏิบัติงาน



สถานะการจ่ายไฟตอนปฏิบัติงาน



สถานะการจ่ายไฟหลังปฏิบัติงาน

